

Не следует открывать двери более чем на 90 - это приводит к поломке петель.
При ослаблении крепления соединений необходимо периодически подтягивать винты.

**Инструкция по эксплуатации мебельных фасадов,
на основе МДФ.**

Фасады мебельные устанавливаются в корпусную мебель, которая эксплуатируется внутри жилых помещений с отсутствием резких перепадов температуры и относительной влажности воздуха не более 70%.

Рекомендуемая температура среды эксплуатации от +10 С до +50С.

В целях продления срока эксплуатации фасадов необходимо учитывать следующее:

Не рекомендуется:

- подвергать фасады длительному воздействию горячего воздуха (неплотно закрытая духовка пар кипящей воды, излучение ламп накаливания, СВ- излучение). Это может привести к отслоению или деформации пленки ПВХ.
 - использовать в дизайне мебели осветительные приборы, расположенные от поверхности фасадов на расстоянии менее 10 см. Это может привести к локальному изменению цвета пленки;
 - использовать для очистки поверхности абразивные порошки и растворители.
- Абразивная устойчивость зависит от типа пленки и варьируется от 400 до 750 оборотов по Таберу согласно стандарту DIN 68765.

Не допускается:

- контакт поверхностей фасадов без фрезеровки (торцов включительно) с температурами более +60 С;
- контакт поверхностей фасадов с фрезеровкой с температурами более +50С;
- резкий перепад температуры.

Упаковка и транспортировка:

- фасады упакованы в гофрокартон, обеспечивающий сохранность фасадов от повреждений и загрязнений, отвечающий требованиям нормативной документации п/п 2.5.1 ГОСТ 16371-2014,
- фасады транспортируются всеми видами транспорта в крытых транспортных средствах, а также в контейнерах п/п 5.1 ГОСТ 16371-2014,
- транспортирование осуществляется в соответствии с правилами перевозки грузов, действующими на каждом виде транспорта.

Компания "Алмаз" гарантирует соответствие фасадов ГОСТу 16371-2014, и высокое качество при соблюдении условий транспортирования, хранения сборки и эксплуатации. Гарантийные обязательства

Предприятие-изготовитель гарантирует соответствие изделия требованию ГОСТ 16371-2014, при соблюдении потребителем условий эксплуатации и хранения.

Гарантийный срок эксплуатации 24 месяца.Срок исчисляется со дня продажи изделия.

Гарантия не распространяется на мебель, имеющую механические повреждения (изломы, царапины, и др.), возникшие в процессе неправильной сборки и эксплуатации, утолщение деталей от попадания на них влаги (разбухание), возникшее от неправильного ухода за мебелью, не имеющую штампа ОТК в свидетельстве о приемке.

Дефекты производственного характера, обнаруженные в течение гарантийного срока, устраняются за счет предприятия-изготовителя.

Дефектами мебели не являются:

- незначительная разнооттеночность и разнофактурность облицовочных тканей и кожзаменителей, «бликование» их при изменении освещенности;
- легкие складки на облицовочном материале мягких элементов, возникающие после снятия нагрузок и исчезающие после разглаживания рукой;
- потертости мебельных покрытий, возникшие в результате эксплуатации мебели

Срок службы изделия - 10 лет.

СВИДЕТЕЛЬСТВО О ПРИЕМКЕ

Шкаф 450 с распашной дверью

ЛД760000.000ПС

Изготовлен в соответствии с обязательными требованиями государственных стандартов, действующей технической документацией и признан годным для эксплуатации.

Штамп ОТК _____

Дата продажи _____

Штамп магазина _____

ООО "АЛМАЗ" Россия, 347360, г. Волгодонск, Ростовская обл.
Ул. 7-я Заводская, 56. Тел. (86392) 7-79-78, факс 7-75-49.



Паспорт и инструкция по сборке изделия из набора мебели бытовой корпусной "Анастасия" тип 3

Шкаф 450 с
распашной дверью
ЛД760000.000ПС

Уважаемый покупатель!

Для удобства транспортирования и предотвращения повреждения, изделия поставляются в разобранном виде. Стоимость сборочных работ в стоимость изделия не включена.

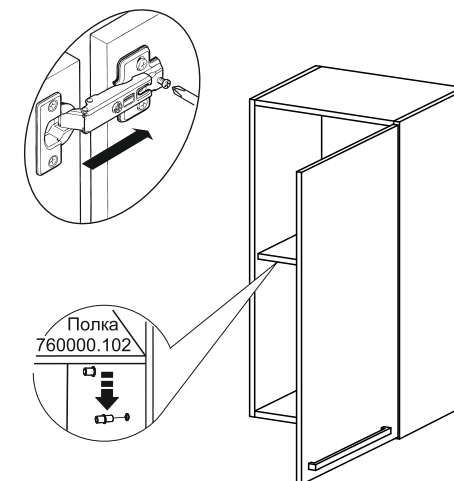
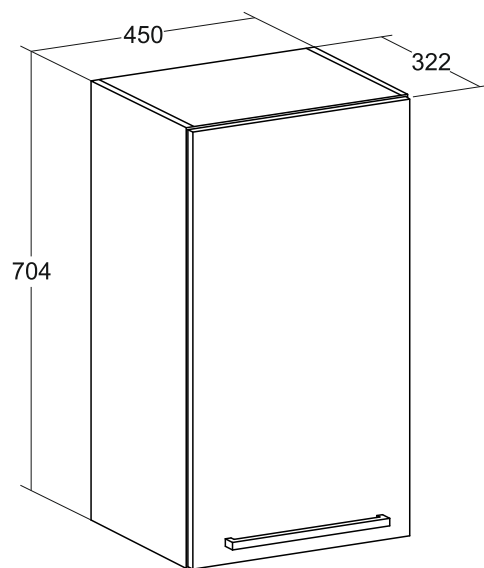
Внимание!!

Сохраняйте этикетки с обозначением изделия до полной сборки.

Технические характеристики

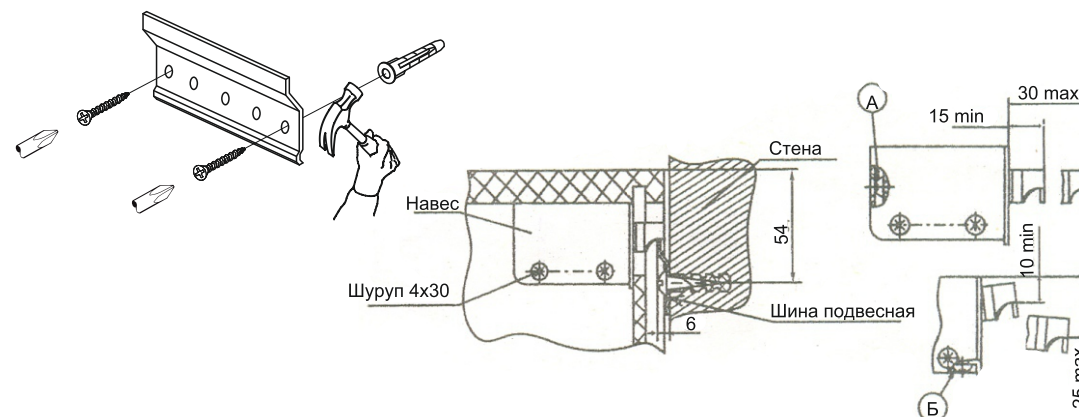
Набор мебели бытовой корпусной "Анастасия" тип 3 изготовлен в соответствии с требованиями ГОСТ 16371-2014. "Мебель. Общие технические условия." Декларация о соответствии ТС № RU Д-РУ.АУ04.В.44970. Действительна по 18.05.2019г.

Внимание! Предприятие-изготовитель оставляет за собой право вносить незначительные изменения, не ухудшающие качество изделия.



Инструкция по регулировке навеса и монтажу шин.

1. Для крепления навеса использовать шуруп 4x30.
2. Для крепления шины подвесной рекомендуется использовать шуруп 6x50 и дюбель $\varnothing 8 \times 40$ (в комплект не входит).
3. Положение шкафа в горизонтальной плоскости регулировать винтом А на левом и правом навесе.
4. Положение шкафа в вертикальной плоскости регулировать винтом Б на левом и правом навесе.



Упаковочная ведомость

Наименование детали	Маркировочный номер	Кол-во	№ по рис.	Пакет №
Стенка боковая	706000.101	2	1	1
Горизонт	760000.101	2	2	
Полка	760000.102	1	3	
Стенка задняя ДВП 702x223 левая	760000.103	1	4	
Стенка задняя ДВП 702x223 правая	760000.104	1	5	1 фасад
Дверь	885000.001	1	6	
Брус соединительный		1	7	1

Соединить шкафы между собой стяжкой межсекционной просверлив в стенках отверстия диаметром 5мм.

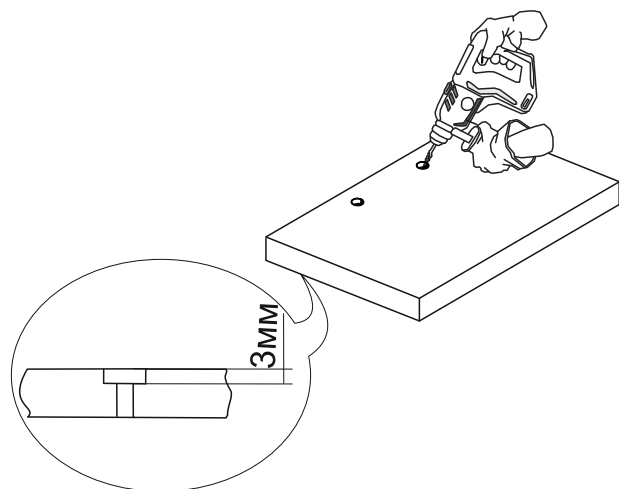
Регулировка двери.

Регулировка двери осуществляется следующим образом:

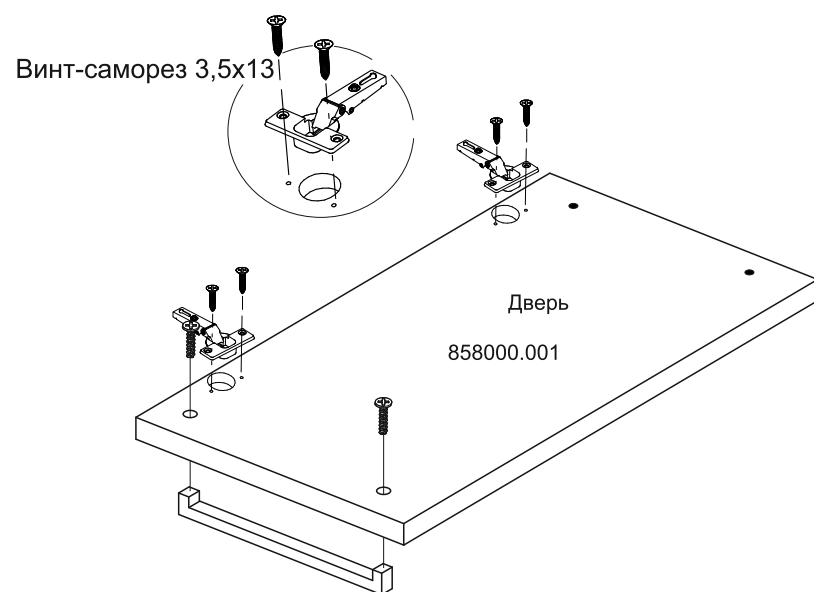


Крепление ручки к фасаду

По наколам просверлить отверстие диаметром 5 мм

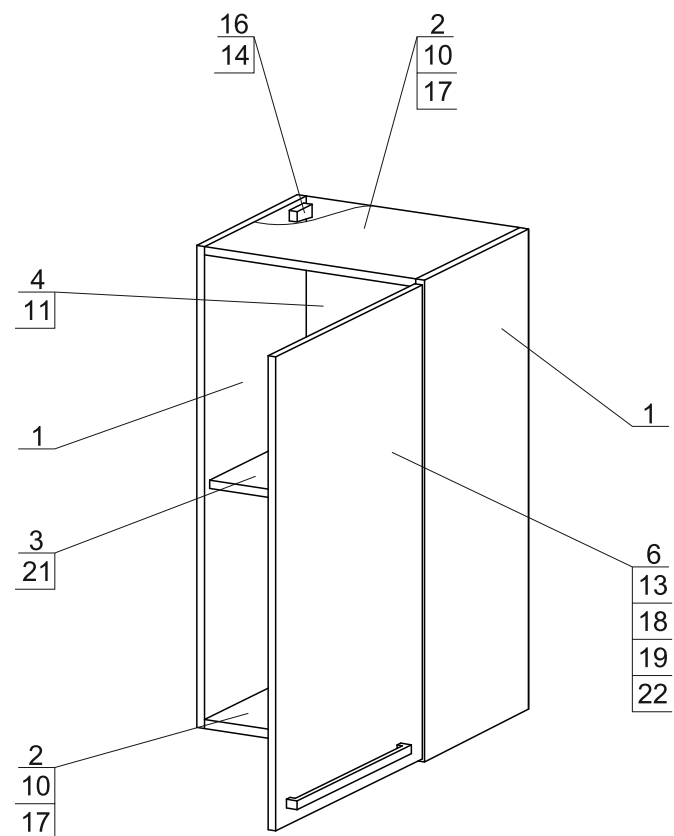


В зависимости от толщины двери, при необходимости, на двери со стороны наколок досверлить отверстие диаметром 8 мм на глубину 3 мм. (потай)



Комплект фурнитуры

Наименование	Кол-во	№ по рис.
Шкант 8x30	8	10
Гвоздь 1,6x25	20	11
Эксцентрик	8	12
Винт-саморез 3,5x16	5	13
Винт-саморез 3,5x30	4	14
Стяжка межсекционная	1	15
Навес универсальный	1 компл.	16
Заглушка эксцентрика	8	17
Петля накладная	2	18
Площадка установочная	2	19
Шток эксцентрика	8	20
Полкодержатель	4	21
Винт-саморез 4x13	4	22
Полкодержатель фиксирующий	8	23

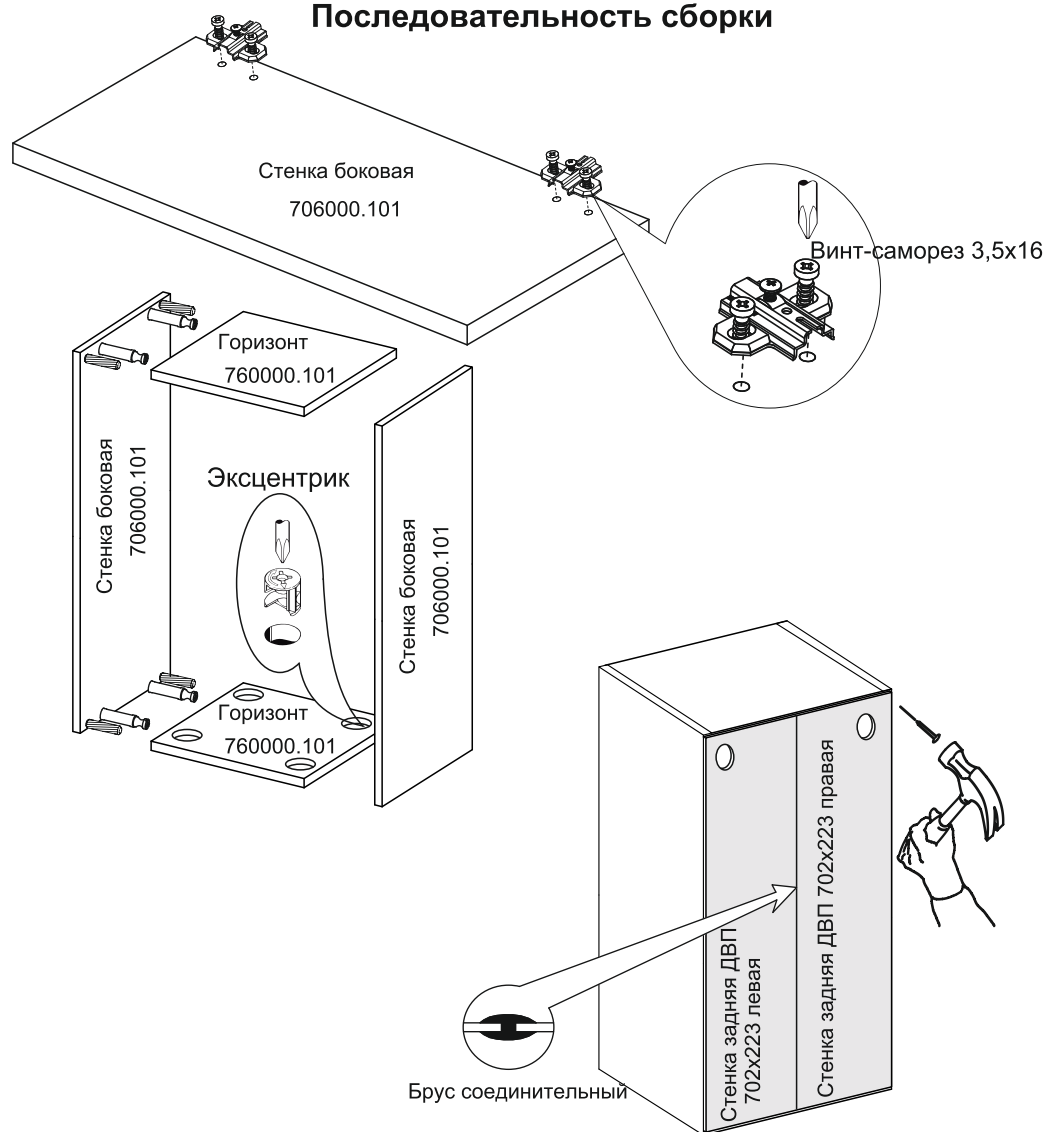


Инструкция по сборке.

Учитывая конструктивные и функциональные особенности производитель рекомендует пользоваться услугами профессиональных сборщиков. При самостоятельном монтаже Вам необходимо руководствоваться настоящей инструкцией и схемами сборки отдельных изделий. Однако в этом случае фирма-производитель не несет ответственность за повреждения, полученные в результате неправильной сборки.

Изделия следует собирать на ровном полу, покрытом тканью или бумагой. Для работы необходимо иметь молоток, деревянный брусок, обернутый тканью, отвертки, угольник 90°, ножницы, рулетку, линейку.

Последовательность сборки



С помощью угольника выставить углы 90 градусов, после чего прибить стенки задние ДВП.

